

**REGLEMENT DU  
CHAMPIONNAT DE FRANCE D'ENDURO**

**ENDURO 2022**

# ENDURO ET RALLYE TT

## REGLEMENT GENERAL

La Commission Nationale d'Enduro et des Rallyes Tout Terrain (CER) a en charge la réglementation et la supervision des différentes disciplines qui lui sont attribuées :

- l'Enduro,
- l'Endurance Tout Terrain,
- les Rallyes Tout Terrain et Baja,  
L'Enduro Kid  
Le Cross-Country  
L'E-VTT

Les clubs désirant organiser une épreuve de Championnat de France, Coupe de France et Trophée de France devront faire la demande par courrier, via leur ligue régionale, auprès de la Commission d'Enduro et des Rallyes T.T. avant le 1<sup>er</sup> octobre de l'année précédente.

La Commission valide, après examen toutes ces demandes.

## SOMMAIRE

### Règlements :

- I) Technique général (hors quad)
- II) Championnat de France d'Enduro

Tous les règlements sont disponibles sur le site [www.ffmoto.org](http://www.ffmoto.org)

## I) REGLES TECHNIQUES GENERALES

### ART. 1 - REGLES GENERALES

Le contrôle technique avant l'épreuve est obligatoire. Le pilote est en tout temps responsable de son motocycle qu'il doit présenter lui-même au contrôle technique aux lieu et horaires fixés dans le règlement particulier et le règlement sportif.

Les commissaires techniques peuvent, à tout moment de la manifestation, effectuer des contrôles sur les motocycles.

Le pilote doit présenter un motocycle propre. Les anciennes marques doivent être effacées.

Le pilote doit aussi présenter son casque. Le casque et la protection dorsale doivent être homologués.

Pour les épreuves empruntant des voies ouvertes à la circulation, les motocycles doivent être conformes aux prescriptions du Code de la Route. Les motocycles sont sous la responsabilité du concurrent durant l'épreuve.

Pour les machines homologuées à titre isolé, les concurrents devront présenter le certificat de conformité en même temps que la carte grise.

La conformité, avec les documents ci-dessus mentionnés (art.6), sera établie par les contrôles suivants :

#### **MOTOS RECEPTIONNEES PAR TYPE**

Plaque constructeur  
N° de cette plaque  
N° frappé sur le cadre  
N° immatriculation

#### **MOTOS RECEPTIONNEES A TITRE ISOLE**

Plaque de cadre poinçonnée  
par le service des Mines  
N° de réception à titre isolé  
N° immatriculation

Nota : le n° immatriculation est uniquement requis pour les épreuves empruntant des voies ouvertes à la circulation.

## ART. 2 - NORMES POUR LES CASQUES ET PROTECTIONS PECTORALE ET DORSALE

### 2.1 Casques

Seuls les casques répondant à la norme ECE 22/05 **ou 22/06 P** sont autorisés sur les épreuves se déroulant tout ou partie sur les voies ouvertes à la circulation publique.

Le numéro d'homologation doit toujours commencer par 05 **ou 06**.

Sous le numéro d'homologation, figure le numéro de série du casque cousu sur la jugulaire ou la garniture intérieure du casque.

Entourée d'un cercle, la lettre E suivie d'un chiffre indique l'origine du pays d'homologation (voir tableau ci-dessous).

En dessous figure le numéro d'homologation, nombre dont les deux premiers chiffres indiquent le règlement utilisé (05 pour 22-05).

E	Pays
E1	Allemagne
E2	France
E3	Italie
E4	Pays Bas
E5	Suède
E6	Belgique
E7	Hongrie
E8	République Tchèque
E9	Espagne
E10	Yougoslavie
E11	Royaume Uni
E12	Autriche
E13	Luxembourg
E14	Suisse
E16	Norvège
E17	Finlande
E18	Danemark
E19	
Etc.	

Etiquette ECE 22-05 P	
	
<p>Apparue avec le <b>règlement 22-05</b>, une lettre indique ensuite le niveau de protection offert par la mentionnée. Le <b>J</b> (comme ci-contre) concerne les jets ou demi-jets, dépourvus de protection maxillaire. Le <b>P</b> assure d'un seuil minimal de protection de la mâchoire. À l'opposé, <b>NP</b> (protection maxillaire non intégrale) précise que la mentionnée n'a pas répondu au test spécifié. Quant à la dernière série de chiffres, elle désigne le numéro de série de production.</p>	

Toutes autres normes (NF, AFNOR, etc) sont interdites

Pour les épreuves se déroulant sur circuit fermé, les casques répondant aux normes FIM sont autorisés.

Le casque ne doit pas présenter de chocs et il est recommandé de le remplacer si la date de fabrication a plus de 5 ans. Les Commissaires techniques peuvent, le cas échéant, juger que le casque ne présente plus les caractéristiques requises et le refuser.

Les casques ouverts (jet) sont interdits, sauf en x-trem.

Les casques ayant un appendice aérodynamique (aileron) sont interdits, sauf ceux qui sont homologués d'origine avec cet accessoire.

**Les cheveux longs des coureurs féminins ou masculins ne doivent pas sortir du casque. Ils doivent être entièrement retenus à l'intérieur du casque.**

**Les casques seront marqués.**

### 2.2 Protections dorsale et pectorale

**Le port de protections pectorale et dorsale est obligatoire et doivent répondre au label F.F.M.**

**Pour les protections ne bénéficiant pas du label F.F.M., celles-ci devront être conformes aux normes suivantes :**

- **pectorale : norme EN 14021, ou 1621-3**
- **dorsale : norme EN 1621-2,**
- **gilet intégral (pectorale EN 14021 ou 1621-3 et dorsale 1621-2 intégrées) :**

**Les tear-off sont interdits.**

### ART. 3 – COUPE CONTACT

Les motocycles doivent être équipés d'un interrupteur ou bouton coupe contact en état de fonctionnement, pouvant être actionné sans lâcher le guidon et se trouvant d'un côté ou de l'autre du guidon, à portée de main, facilement accessible, visible et fonctionnel.

### ART. 4 – POIGNEE D'ACCELERATEUR

La poignée d'accélérateur doit revenir d'elle-même dès que le pilote la lâche.

### ART. 5 – CACHE PIGNON ET GUIDE CHAINE

Un protège chaîne en sortie de boîte (cache pignon) devra obligatoirement être présent. Sa dépose est interdite pendant toute la durée de la manifestation.

Un garde chaîne et/ou guide chaîne doit être installé de telle manière à éviter que la jambe ou le pied du pilote ne se coince entre le brin de la chaîne inférieure et la couronne arrière.

#### → **SANCTION :**

- Absence de cache-pignon : **1<sup>er</sup> avertissement : 1 minute**  
**2<sup>ème</sup> avertissement : sanction prévue par le Code Sportif National pouvant aller jusqu'à la disqualification**

### ART. 6 – ECHAPPEMENT

Les systèmes d'échappement (collecteur ou tube) et les silencieux doivent être conformes aux normes de bruit en vigueur.

L'extrémité du silencieux doit être horizontale et parallèle (sur une distance minimale de 30 mm) par rapport à l'axe central du motorcycle (avec une tolérance de + ou - 10°) et ne doit pas dépasser l'extrémité du corps du silencieux de plus de 5 mm. Tous les bords tranchants doivent être arrondis avec un rayon minimum de 2 mm. L'extrémité du tuyau d'échappement ne doit pas dépasser la tangente verticale du pneu arrière.

### ART. 7 – NIVEAU SONORE

Le Commissaire Technique devra vérifier la conformité du niveau sonore des machines selon la méthode « 2 m/max » détaillée dans l'annuaire FFM, lequel ne devra pas dépasser 78 dB/A\* pour les épreuves d'Enduro, d'X-Trem et de Cross-Country.

A 2 mètres, le niveau sonore des motocycles devra donc respecter la limite de 112 dB/A maximum. Compte tenu de la précision des appareils (**classe 2 pour les sonomètres utilisés par la F.F.M.**) et des incertitudes de mesure, il est admis une « tolérance » de 2 dB/A sur la valeur relevée par rapport à la valeur exigée.

Ainsi, une machine ne peut être autorisée à prendre le départ d'une course si, à l'issue des trois passages réglementaires, le niveau sonore minimum retenu excède 114 dB/A.

Pendant et/ou à l'issue de la course, un contrôle du niveau sonore peut être effectué sur les machines désignées par le Jury. Compte tenu de la tolérance supplémentaire de 1 dB/A prévue en fin de course, une machine sera déclarée non conforme si son niveau sonore excède 115 dB/A,

**\* (Valeur théorique perçue à 100 mètres. Le moteur est testé au régime moteur maximum).**

### ART. 8 – GUIDON

La largeur du guidon est d'au moins 600 mm sans excéder 850 mm. Il doit être équipé d'une protection rembourrée sur la barre transversale. Pour les modèles sans barre, ils devront être équipés d'une protection rembourrée située au milieu recouvrant largement les brides du guidon.

Les extrémités du guidon doivent être bouchées avec un matériau solide ou recouvertes de caoutchouc.

Si des protège-mains sont utilisés, ceux-ci doivent être d'un matériau résistant aux bris et avoir une ouverture permanente pour la main.

La réparation des guidons en alliage léger par soudure est interdite.

## ART. 9 – LEVIER

Tous les leviers (embrayage, frein, etc.) doivent se terminer par une sphère dont le diamètre doit être au moins de 16 mm. Cette sphère peut être également aplatie avec une épaisseur minimum de 14 mm pour la partie aplatie ; dans tous les cas, les bords doivent être arrondis.

Chaque levier (au pied et à la main) doit être monté sur un pivot indépendant.

Le levier de frein, s'il est articulé sur l'axe du repose pied, doit fonctionner en toutes circonstances, même si le repose pied est courbé ou déformé.

Les petits leviers (starter, décompresseur, aide au démarrage à chaud) doivent se terminer par une sphère dont le diamètre doit être au moins de 8 mm.

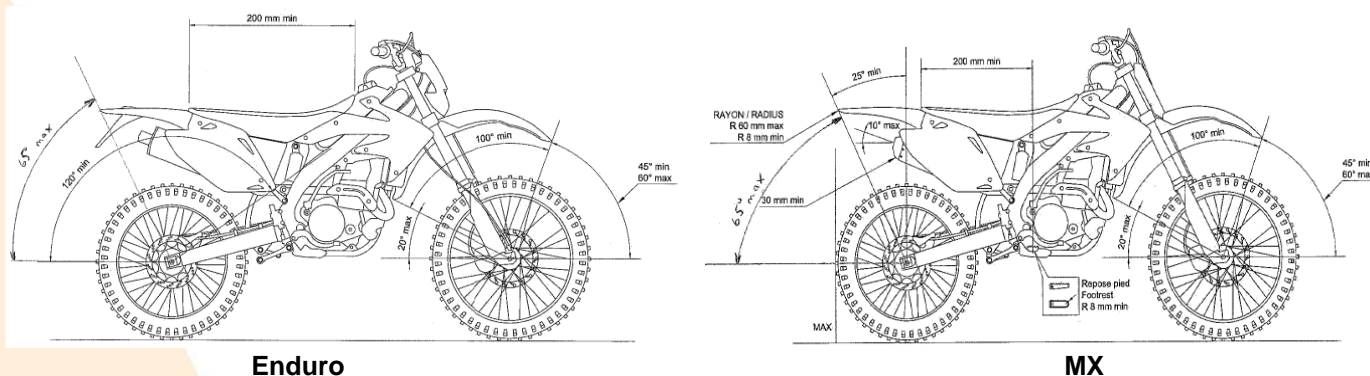
## ART. 10 – REPOSE PIEDS

Les repose-pieds peuvent être du type rabattable. Dans ce cas, ils devront être équipés d'un dispositif pour que le retour à la position normale soit automatique. Une protection intégrale d'un rayon de 8 mm au moins doit se trouver à l'extrémité des repose-pieds.

## ART. 11 – GARDE BOUE

Les motocycles doivent être munis de garde-boues. Ils doivent dépasser latéralement le pneu de chaque côté. Le garde boue avant doit couvrir au moins 100° de la circonférence de la roue. L'angle formé par une ligne tracée depuis l'extrémité avant du garde boue jusqu'au centre de la roue et une ligne tracée horizontalement en passant par le centre de la roue doit être compris entre 45° et 60°.

Le garde boue arrière doit couvrir au moins 120° de la circonférence de la roue. L'angle formé par une ligne tracée depuis l'extrémité arrière du garde boue jusqu'au centre de la roue et une ligne tracée horizontalement en passant par le centre de la roue ne doit pas être supérieur à 65° pilote assis sur le motorcycle. La construction de celui-ci ou par un accessoire rajouté doit permettre la pose de la plaque d'immatriculation conformément à l'art. 15.



## ART. 12 – PNEUMATIQUES

Pour les épreuves empruntant des voies ouvertes à la circulation, seuls les pneus disponibles normalement dans le commerce de détail et homologués pour rouler sur les voies publiques sont autorisés. Ils doivent figurer dans le catalogue des fabricants de pneus ou sur les listes de spécifications à destination du grand public. Ils doivent être fabriqués en conformité avec les exigences de l'Organisation Technique Européenne du Pneumatique et de la Jante (ETRTO) pour ce qui est des catégories de charge et de vitesse et avoir une description d'utilisation de 45 M. Les pneus doivent avoir une marque « E » et/ou « M/C » et/ou une approbation DOT (Département Of Transport, Département Américain des Transports) et le numéro DOT doit être moulé sur le flanc du pneu.

La spécification de la bande de roulement du pneu arrière est la suivante : profondeur du profil mesurée à angle droit à la surface du pneu (tous les blocs de la bande de roulement doivent s'étendre jusqu'à la surface du pneu : maximum 13 mm).

## ART. 13 – CONTROLE DE L'ECLAIRAGE

Cette disposition n'est applicable que pour les seules épreuves empruntant des voies ouvertes à la circulation. Le bloc optique avant devra être identique à celui fourni lors de l'homologation du motorcycle.

Le branchement du circuit d'éclairage ne peut être effectué sur le primaire d'allumage. L'éclairage avant et arrière devra fonctionner simultanément à l'aide de l'énergie fournie par le moteur ou de la batterie prévue par le constructeur. La puissance minimum devra être de 25 watts.

## ART. 14 – NUMEROS DE COURSE

Les chiffres et le fond doivent être en couleur mate anti-reflets. Les chiffres doivent être lisibles de hauteur minimum de 70 mm.

Quel que soit le mode de marquage des numéros, le pilote reste responsable de leur lisibilité.

Le système anglais de chiffres doit être utilisé, c'est-à-dire une simple barre pour le chiffre « un » et un « sept » non barré.

## ART. 15 – PLAQUE D'IMMATRICULATION

Cette disposition n'est applicable que pour les seules les épreuves empruntant des voies ouvertes à la circulation.

Le numéro d'immatriculation de la machine doit figurer sur une plaque solidement fixée au garde-boue arrière de la machine (non écrit à la main directement sur le garde-boue). La plaque d'immatriculation ou sa copie doit être en matière souple, non coupante et ne doit pas dépasser la largeur du garde-boue arrière.

L'angle de celle-ci devra être compris entre 0 et 35° par rapport à l'axe vertical.

## ART. 16 – BEQUILLE

Pour les épreuves d'Enduro et d'X-trem, chaque motocycle dans le parc fermé doit être équipé d'une béquille afin d'assurer sa stabilité. La béquille doit faire partie intégrante du châssis de la moto telle qu'homologuée. En l'absence de cette béquille, l'accès au parc fermé ne sera pas autorisé. Sa dépose est interdite pendant toute la durée de la manifestation.

### → SANCTION :

- Absence de béquille : 1<sup>er</sup> avertissement : 1 minute

2<sup>ème</sup> avertissement : sanction prévue par le Code Sportif National pouvant aller jusqu'à la disqualification

## ART. 17 – MARQUAGE

Pièce	Mode d'identification	Nombre	Disposition des marques d'identification	Disciplines
Cadre (partie principale)	Peinture *	1	Tête de fourche, côté droit	Toutes
Roues (moyeux)	Peinture *	2	Sur chaque moyeu	Enduro
Carter moteur	Peinture *	1	Côté droit	Toutes
Silencieux	Peinture *	1		Toutes

\* ou autocollant inamovible (destructible).

A la fin des contrôles techniques, le coureur signera une déclaration certifiant que les éléments ont été correctement marqués et que son motocycle est conforme aux documents et déclarations fournis. Cette déclaration doit indiquer le numéro du cadre.

## II) CHAMPIONNAT DE FRANCE D'ENDURO

La Fédération Française de Motocyclisme met en compétition le Championnat de France d'Enduro. Toute personne physique ou morale qui organise ou qui prend part à cette compétition est censée connaître le présent règlement. Elle s'engage à se soumettre sans réserve à toutes ses prescriptions.

Après l'ouverture des engagements, aucune modification ne devra être apportée au règlement particulier, sauf cas de force majeure et sur décision du Jury. Le cas échéant, tous les concurrents doivent être informés du changement avant le départ.

Si une lacune est constatée, elle devra faire l'objet d'une étude et être portée éventuellement au règlement de l'année suivante.

### **DEFINITION :**

Le Championnat de France d'Enduro est une compétition individuelle sur deux étapes distinctes sanctionnées par un classement journalier.

### **ART. 1 - CALENDRIER**

Tous les clubs affiliés à la F.F.M. peuvent prétendre organiser une épreuve de Championnat. Il convient d'en faire la demande avant le 1<sup>er</sup> octobre de l'année précédente.

Le calendrier est disponible sur le site internet FFM : <https://ffm.ffmoto.org/calendrier>

Si pour une raison quelconque (sauf élection nationale ou référendum le même jour), l'une d'entre elles devait être annulée, elle ne serait pas remplacée.

### **ART. 2 - TITRES ET RECOMPENSES**

#### **2.1 Championnat de France**

Des titres de Champions de France seront décernés aux vainqueurs des classements suivants : par classe dans les trois catégories (Elite, Nationale et Juniors), dans les catégories Espoirs 125 cc 2T et Féminines.

#### **2.2 Trophée de France**

Des titres de Vainqueurs de Trophée de France seront décernés aux premiers des classements, Vétérans et Super Vétérans.

**Les titres de Champions de France et de Vainqueurs de Trophée ne seront décernés dans les catégories que si au moins 5 pilotes figurent au classement.**

#### **2.3 Challenge Team National**

##### **-Art. 1 – Concept**

Créer un Challenge Team National sur le Championnat de France d'Enduro.

##### **-Art. 2 - Modalité d'inscription**

Pour y participer, les Teams devront envoyer à la F.F.M. (Gwenaëlle AMARO) au plus tard 15 jours avant la 1<sup>ère</sup> épreuve le nom du Team engagé et les noms des dix pilotes maximum composant ce team en retournant le bulletin d'engagement prévu à cet effet.

##### **-Art. 3 - Choix des pilotes**

Les pilotes, au nombre de deux minimum et dix maximum pourront être National 1, National 2, National 3, Espoirs 125 cc 2T, Féminines, Vétérans ou Super Vétérans et devront être inscrits dans une, deux ou trois catégories à la totalité du Championnat. Une fois communiquée à la F.F.M., la liste ne pourra plus être modifiée. Chaque team ne peut engager qu'une seule équipe au titre du Challenge.

**Un pilote d'un Team National ne pourra pas faire partie d'une équipe de club.**

##### **-Art 4. – Classement**

A la fin de chaque journée de course, le classement de ce Challenge sera établi sur le cumul des temps réalisés dans les spéciales au classement Scratch par les deux meilleurs pilotes de chaque team. Si un seul pilote termine la course, le cumul des temps qu'il aura réalisés dans les spéciales lui permettra d'être classé.

Toutefois, il sera automatiquement classé après les équipes ayant terminé la journée de course à au moins deux pilotes. Le barème des points de ce Challenge est le suivant : 20, 17, 15, 13, 11, 10, 9, 8, 7, 6, 5, 4, 3, 2, 1.

En fin d'année, le Team comptabilisant le plus de points aura le titre de Vainqueur du Challenge Team National. En cas d'ex-aequo, le dernier meilleur résultat obtenu par les Teams ex-æquo sera prépondérant.

Si une catégorie est neutralisée, le classement devra être réalisé sur le même nombre de spéciales chronométrées.

## **2.4 Challenge Equipes de Club**

### **-Art. 1 – Concept**

Créer un Challenge d'équipes de club sur le Championnat de France d'Enduro.

### **-Art. 2 - Modalité d'inscription**

Pour y participer, les équipes devront envoyer à la F.F.M. (Gwenaëlle AMARO) au plus tard 15 jours avant la 1<sup>ère</sup> épreuve, le nom de l'équipe engagée et les noms des dix pilotes maximum du même club composant cette équipe en retournant le bulletin d'engagement prévu à cet effet.

### **-Art. 3 - Choix des pilotes**

Les pilotes, au nombre de deux minimum et dix maximum pourront être National 1, National 2, National 3, Espoirs 125 cc 2T, Féminines, Vétérans ou Super Vétérans et devront être inscrits dans une, deux ou trois catégories à la totalité du Championnat. Une fois communiquée à la F.F.M., la liste ne pourra plus être modifiée. Chaque club ne peut engager qu'une seule équipe au titre du Challenge.

**Un pilote d'une équipe de club ne pourra pas faire partie d'un Team National.**

### **-Art 4. – Classement**

A la fin de chaque journée de course, le classement de ce Challenge sera établi sur le cumul des temps réalisés dans les spéciales au classement Scratch par les deux meilleurs pilotes de chaque équipe. Si un seul pilote termine la course, le cumul des temps qu'il aura réalisés dans les spéciales lui permettra d'être classé.

Toutefois, il sera automatiquement classé après les équipes ayant terminé la journée de course à au moins deux pilotes. Le barème des points de ce Challenge est le suivant : 20, 17, 15, 13, 11, 10, 9, 8, 7, 6, 5, 4, 3, 2, 1.

En fin d'année, l'équipe comptabilisant le plus de points aura le titre de Vainqueur du Challenge équipes de club. En cas d'ex-aequo, le dernier meilleur résultat obtenu par les équipes de club ex-æquo sera prépondérant.

Si une catégorie est neutralisée, le classement devra être réalisé sur le même nombre de spéciales chronométrées.

## **ART. 3 - CONCURRENTS**

### **3.1 Capacité**

Le nombre de concurrents admis à prendre le départ ne devra pas être supérieur à 7 par kilomètre de circuit, avec un maximum de 405 partants dont 5 places réservées à la FFM et 5 places réservées, jusqu'à 15 jours avant l'épreuve, aux clubs organisateurs.

### **3.2 Ouverture du Championnat**

Pourront concourir pour le titre de Champion de France tout pilote titulaire d'une licence annuelle délivrée par la FFM (NCO, FIM EUROPE ou FIM)



## ART. 4 - CLASSEMENT

### 4.1 De l'épreuve

Chaque jour, les organisateurs établiront les classements suivants pour chaque catégorie :

#### Championnats :

Elite E 1 Elite E 2 Elite E 3	Juniors E 1 Juniors E 2 Juniors E 3 <i>16 ans minimum - 23 ans maximum au 1er janvier de l'année du Championnat</i>	Nationale E 1 Nationale E 2 Nationale E 3	Espoirs 125 cc 2T  moins de 21 ans au 1er janvier de l'année du Championnat	Féminines  Open : issues des classes E1, E2, E3	Constructeurs
E 1 = de 100 cc à 125 cc 2T et de 175 cc à 250 cc 4T E 2 = de 126 cc à 250 cc 2T et de 290 cc à 450 cc 4T E 3 = de 290 cc à 500 cc 2T et de 475 cc à 650 cc 4T					

En cas d'égalité sur la totalité des spéciales chronométrées entre deux pilotes, ces pilotes seront ex-aequo et marqueront le même nombre de points Championnat. Les points Championnat suivants seront, par conséquent, décalés.

**En cas de changement de catégorie et/ou de classe à la dernière épreuve, le pilote n'apparaîtra pas dans le classement de sa nouvelle catégorie. Les points qu'aurait pu marquer ce pilote seront réattribués aux pilotes suivants.**

#### Concurrence de date entre un Championnat de France et un Championnat FIM ou FIM Europe :

Tout pilote participant à une épreuve de Championnat du Monde ou d'Europe d'Enduro organisée le même week-end qu'une épreuve de championnat de France se verra réattribuer des points en championnat de France ainsi qu'au classement scratch, dans la limite de 2 épreuves, sous réserve que :

- les épreuves soient de la même spécialité ;
- le pilote ait participé à toutes les épreuves de championnat de France n'étant pas en concurrence de date ;
- le pilote soit titulaire d'une licence FIM ou FIM Europe délivrée par la FFM.

Ce calcul se fera au prorata de la totalité des manches disputées en championnat de France. Ces points seront rajoutés à l'issue de la finale du championnat de France auquel il est régulièrement engagé. Exemple : un pilote n'ayant pu disputer deux manches du championnat de France pour cause de concurrence de date, championnat dans lequel il a inscrit une moyenne de 15 points sur l'ensemble des manches disputées, il pourra alors prétendre au bénéfice d'un report de 30 points complémentaires.

#### Trophées :

Vétérans	Super Vétérans
37 ans minimum et 46 ans maximum au 1er janvier de l'année du Championnat	47 ans ou plus au 1er janvier de l'année du Championnat

#### Challenge :

- Team National

### 4.2 Du Championnat

Les points des classements par classe pour les trois catégories acquis chaque jour par les pilotes français et étrangers licenciés FFM sans tenir compte, le cas échéant, des pilotes ayant changé de catégorie et/ou de classe à la dernière épreuve du Championnat, seront attribués selon le barème suivant : **20, 17, 15, 13, 11, 10, 9, 8, 7, 6, 5, 4, 3, 2, 1.**

Dans toutes les catégories, un classement sera établi par classe pour chaque jour de course.

En cas d'ex-aequo, les concurrents seront départagés en fonction du nombre de places de premier, de places de second, etc, et en dernier ressort, le dernier meilleur résultat enregistré entre les ex-aequo sera prépondérant.

### 4.3 Des Trophées

Les points des Trophées seront attribués suivant les mêmes modalités que pour le Championnat.

Les pilotes ayant 37 ans (ou 47 ans) au 1<sup>er</sup> janvier de l'année du Championnat pourront choisir entre la catégorie Vétérans (ou Super Vétérans) ou une catégorie nationale. Ils ne pourront pas cumuler les deux classements.

## ART. 5 – DEFINITION DES CATEGORIES

### 5.1 Elite

La catégorie Elite 2022 comprendra les :

- 40 premiers pilotes du classement Scratch Elite/Juniors 2021,
- pilotes classés à partir de la 41<sup>ème</sup> place du Scratch Elite/Juniors 2021 ayant choisi de rester dans cette catégorie,
- 3 premiers Juniors du Scratch Elites/Juniors 2021
- 10 premiers du Scratch National/Espoirs 2021 (\*),
- pilotes figurant sur la liste de notoriété Motocross
- pilotes français ou étrangers inscrits au Championnat du Monde d'Enduro et/ou FIM Europe de l'année précédente,
- pilotes « wild-cards » possédant un palmarès sportif sous réserve d'accord de la Commission.

(\*) Voir Article 4 du présent règlement

La liste de notoriété est disponible sur le site ffmoto.org.

### 5.2 Junior

La catégorie Junior 2022 comprend les :

- pilotes classés dans les 40 premiers du Scratch Elites/Juniors de l'année précédente et ayant moins de 23 ans au 1<sup>er</sup> janvier de l'année du Championnat (sauf les 3 premiers Juniors du Scratch Elites/Juniors 2021 qui montent en Elite),
- pilotes classés à partir de la 41<sup>ème</sup> place du Scratch Elite/Juniors de l'année précédente ayant moins de 23 ans au 1<sup>er</sup> janvier de l'année du Championnat et ayant choisi de rester dans cette catégorie,
- pilotes Espoirs ayant terminé dans les 10 premiers du Scratch National/Espoirs 2021,
- pilotes âgés de moins de 23 ans au 1<sup>er</sup> janvier de l'année du Championnat désirant rouler dans cette catégorie.

### 5.3 Nationale

La catégorie Nationale 2022 comprendra les :

- pilotes Elites ou Juniors classés à partir de la 41<sup>ème</sup> place du Scratch Elite/Junior de l'année précédente ayant choisi cette catégorie,
- pilotes classés à partir de la 11<sup>ème</sup> place du Scratch National/Espoirs de l'année précédente,
- pilotes désirant rouler dans cette catégorie et ne répondant pas aux critères définis aux points 5.1 et 5.2.

Un pilote classé dans les 10 premiers du classement Scratch National/Espoirs refusant son passage dans la catégorie supérieure ne marquera pas de points au Championnat l'année suivante.

La C.E.R. étudiera les demandes de dérogation écrites et motivées de pilotes, envoyées avant l'ouverture du championnat.

L'attribution des points pour le classement Scratch Elite/Juniors (officieux) se fera selon le barème suivant : 40, 39, 38, 37, 36, 35, 34, 33, 32.....5, 4, 3, 2, 1 pour chacune des manches. Le classement final sera établi sur la totalité des résultats.

L'attribution des points pour le classement Scratch national (officieux) se fera selon le barème suivant : 40, 39, 38, 37, 36, 35, 34, 33, 32, .... 5, 4, 3, 2, 1, pour chacune des manches. Le classement final sera établi sur la totalité des résultats.

## ART. 6 - ENGAGEMENTS

Les pilotes s'engageront directement auprès des moto-clubs organisateurs à l'adresse suivante : <https://ffm.engage-sports.com>.

Les droits d'engagement sont fixés à :

#### ➤ Engagements à l'année :

- **210 euros** pour les pilotes Elites et Juniors,
- **195 euros** pour les pilotes Nationaux.

Les engagements à l'année seront ouverts du **5 JANVIER AU 28 FEVRIER** inclus.

#### ➤ Engagements épreuve par épreuve :

- **220 euros** pour les pilotes Elites et Juniors,
- **205 euros** pour les pilotes Nationaux.

Les engagements épreuve par épreuve seront ouverts à partir du **1<sup>er</sup> MARS** et clos **15 jours avant la date de l'épreuve**. Toutefois, il sera encore possible de s'engager après la date de clôture uniquement, jusqu'au vendredi de la semaine précédant la course, moyennant une majoration de 30 euros du droit d'engagement.

**Le paiement du droit d'engagement se fera uniquement par carte bancaire. Le pilote doit s'assurer que la carte bancaire utilisée pour le paiement soit valide jusqu'au dernier prélèvement de la saison, faute de quoi son paiement reviendra impayé et générera des frais. En cas de changement de carte bancaire en cours de saison, le pilote a la responsabilité de procéder au changement de celle-ci sur le site Engage-sports.com en se rendant sur chaque course et en cliquant sur « Changement de ma carte bancaire ».**

#### **Paiement revenu impayé**

En cas de paiement revenu impayé, un courriel sera adressé au pilote qui disposera alors d'un délai d'une semaine à réception de celui-ci pour régulariser sa situation. Cette régularisation peut intervenir uniquement par paiement par carte bancaire (via le site Internet), avec majoration du droit d'engagement correspondant au montant des frais bancaires liés à cet impayé.

**En l'absence de régularisation pendant ce délai, le pilote sera automatiquement désengagé de l'épreuve, ainsi que des épreuves suivantes.**

#### **Désistement**

**Attention : une somme de 25 euros correspondant aux frais administratifs sera systématiquement retenue sur tout engagement.**

En cas de désistement, les droits d'engagement seront remboursés (déduction faite des frais administratifs de 25 euros), de la manière suivante :

##### ➤ **Engagements à l'année :**

- en totalité jusqu'à 30 jours avant l'épreuve,
- à 50 % à moins de 30 jours avant l'épreuve,

Uniquement sur envoi d'un courrier à la F.F.M. ou courriel à l'adresse suivante : jcarre@ffmoto.com, accompagné d'un justificatif, cachet de la poste faisant foi ou date de réception du courriel.

##### ➤ **Engagement épreuve par épreuve :**

- à 50 % jusqu'à 30 jours avant l'épreuve, uniquement sur envoi d'un courrier à la F.F.M. ou courriel à l'adresse suivante : jcarre@ffmoto.com, accompagné d'un justificatif, cachet de la poste faisant foi ou date de réception du courriel.
- pas de remboursement à moins de 30 jours avant l'épreuve **quelle que soit la cause du désistement.**

**Toute réclamation relative au remboursement des droits d'engagement sera à réaliser auprès du club organisateur.**

#### **ANNULATION D'UNE EPREUVE OU D'UNE JOURNEE DE COURSE**

**Toute annulation, quelle qu'en soit la cause, intervenant après le début des contrôles administratifs et prononcée par le Jury ou un représentant de l'Etat, permettra au club de refuser aux participants le remboursement de leur droit d'engagement.**

Si une journée de course est arrêtée prématurément, les résultats ne seront validés que si la majorité ou plus des pilotes de chaque catégorie ont réalisé au moins 2/3 des spéciales selon le nombre de spéciales prévues par la Direction de course le matin de la journée de course.

#### **ART. 7 - ACCUEIL ADMINISTRATIF**

A leur arrivée sur le lieu de l'épreuve, les concurrents régulièrement engagés doivent se présenter eux-mêmes à l'accueil administratif qui se déroulera **le vendredi entre 10h30 et 17h suivant la convocation reçue**. Le lieu et les horaires devront être précisés dans le règlement particulier. Les pilotes devront se munir des documents originaux listés ci-dessous :

- la licence de l'année en cours,
- le permis de conduire,
- la carte grise du motorcycle (les cartes grises barrées ne sont pas acceptées),
- le procès-verbal de réception établi par le service des mines (pour les réceptions à titre isolé),  
Les W garage ne sont pas autorisés. Les motos devront répondre à la législation française en terme d'immatriculation et plus particulièrement à la validation des cartes grises étrangères (délai de 3 mois à compter de la 1<sup>ère</sup> date de mise en circulation).
- l'attestation d'assurance de la moto. Dans le cas d'une attestation d'assurance type garage ne précisant pas le numéro d'immatriculation, celle-ci devra être accompagnée d'un document émanant de l'assureur certifiant que la machine est bien assurée pour l'utilisateur désigné.  
En cas de prêt de la machine, l'attestation d'assurance doit comporter le nom du titulaire de la carte grise.

**N.B. Les motos non homologuées par type en France devront présenter le procès-verbal de réception individuelle des mines et pour les motos étrangères l'autorisation de prêt.**

En contrepartie, l'organisateur remettra aux concurrents un dossier de l'épreuve comprenant :

- le schéma du circuit et des spéciales,
- la feuille de route comprenant les précisions suivantes : - emplacements des contrôles horaires, - points de ravitaillement,
- les cartons de contrôles de passage (peuvent être également remis au moment du départ au parc fermé),
- un bracelet d'identification.

Les temps impartis sont affichés, publiés sur le site endurofrance.fr et/ou envoyés par sms.

## ART. 8 - MOTOCYCLES – VERIFICATIONS TECHNIQUES

### Voir I : REGLES TECHNIQUES GENERALES

Après l'accueil administratif, les pilotes eux-mêmes doivent présenter leur machine dûment homologuée, dans un parfait état de propreté, au contrôle technique. Les contrôles techniques se dérouleront **le vendredi entre 10h30 et 17h30 suivant la convocation reçue.**

### CAMERAS

L'utilisation des caméras sur le Championnat de France d'Enduro est autorisée **uniquement en spéciale** sous réserve de remplir, lors du contrôle technique, le formulaire prévu à cet effet.

Les règles régissant les conditions d'exploitation des images et la mise en place de ces dispositifs vidéos sont définies à l'article 2.1.24 du Code Sportif National.

Les commissaires techniques contrôleront l'emplacement des transpondeurs sur les machines et la conformité du système antivol.

### IMPORTANT

A l'issue de ce contrôle, tout changement de machine est interdit.

Par la suite, aucune réclamation concernant une marque "oubliée" ne sera acceptée.

### → SANCTION

Machines non présentées au contrôle ou non-conformes : refusées au départ et disqualifiées.

## ART. 9 – PLAQUE NUMERO ET COULEUR

Les motocycles devront porter trois plaques à numéros, une de chaque côté de la roue arrière et une à l'avant. Elles doivent être fixées de manière à être visibles et ne doivent pas être masquées par une partie du motocycle ou par le pilote lorsqu'il se trouve en position de conduite.

Les plaques devront être de forme elliptique ou rectangulaire et de dimensions suffisantes pour recevoir les numéros réglementaires.

<b>Elite E1</b>	<b>Fond noir</b>	<b>Chiffres blancs</b>
<b>Elite E2</b>	<b>Fond rouge</b>	<b>Chiffres blancs</b>
<b>Elite E3</b>	<b>Fond jaune</b>	<b>Chiffres noirs</b>
<b>Juniors</b>	<b>Fond bleu</b>	<b>Chiffres blancs</b>
<b>Nationale</b>	<b>Fond vert</b>	<b>Chiffres blancs</b>
<b>Espoirs 125 cc 2T</b>	<b>Fond blanc</b>	<b>Chiffres noirs</b>
<b>Féminines</b>	<b>Fond violet</b>	<b>Chiffres blancs</b>

Si l'organisateur fournit les plaques à numéros, leur port est obligatoire. Le concurrent a la possibilité de les refuser mais il devra payer une compensation financière qui ne pourra excéder 300 € pour les trois plaques.

<b>Référence couleur RAL</b>	
Noir RAL 9005	Blanc RAL 9010
Jaune RAL 1003	Bleu RAL 5005
Rouge RAL 3020	Violet RAL 4006
Vert RAL 6002	

## ART. 10 - PARC FERME

La réalisation du parc fermé doit être constituée d'une double barrière attachée mécaniquement, c'est-à-dire nécessitant l'aide d'un outil pour ouvrir les barrières. Celles-ci doivent être suffisamment hautes pour ne pas être enjambées afin d'en interdire l'entrée à toute personne non autorisée. Un seul accès permettra l'entrée ou la sortie de celui-ci sur la zone de départ. Le parc fermé doit être éclairé toute la nuit et deux gardiens devront être en permanence à l'intérieur avec leur chien de garde. Un système de vidéo surveillance pourra compléter le dispositif.

Une fois le contrôle technique terminé, le pilote devra pousser sa machine immédiatement au parc fermé, munie du transpondeur correspondant à son numéro de course. **Il devra, par ailleurs, équiper sa machine, en complément d'un éventuel système d'origine, d'un système antivol individualisé (chaîne cadencée, bloc-disque ou U de classe SRA) et quitter immédiatement le parc sans la bâcher.**

Si un pilote ne peut ouvrir le système antivol, la moto sera déplacée, sous le contrôle du Commissaire Technique, dans un lieu dédié, hors du parc fermé, où le pilote sera autorisé à utiliser tous les moyens adéquats pour ouvrir le système antivol. Si cette intervention ne permet pas au pilote de prendre le départ à son heure idéale, il lui sera proposé une autre heure de départ sans pénalité de temps.

Dès lors que la moto est mise en parc fermé, ni le pilote, ni son assistant ne seront plus autorisés à effectuer quoi que ce soit sur leur motocycle (ou sur tout autre).

Par ailleurs, tout mouvement de machine pendant la mise en place, la traversée ou la sortie du parc fermé, devra être effectué impérativement moteur arrêté (comme dans la zone de départ).

Suivant l'horaire validé par le jury le pilote pourra y récupérer son motocycle et le pousser jusqu'à la zone de départ.

Un commissaire sera placé à son entrée et ne laissera passer que les concurrents autorisés et les officiels de l'épreuve.

### → **SANCTIONS**

- Fumer	sanction prévue par le Code Sportif National pouvant aller jusqu'à la disqualification
- Laisser des débris	1 minute
- Pénétrer moteur en marche	1 minute
- Mise en marche du moteur	sanction prévue par le Code Sportif National pouvant aller jusqu'à la disqualification
- Travailler sur son motocycle ou sur un autre	sanction prévue par le Code Sportif National pouvant aller jusqu'à la disqualification
- Recevoir des outils ou des pièces	sanction prévue par le Code Sportif National pouvant aller jusqu'à la disqualification
- Transpondeur manquant	1 minute
- Pas de dispositif anti-vol	interdiction d'entrer au parc fermé

### **ATTENTION**

A la fin de la première journée, les machines seront rentrées au parc fermé.

### **ART.11 – ZONE DE DEPART**

Aucun travail ou ravitaillement ne peut y être effectué. La zone de départ est considérée comme le parc fermé et les mêmes sanctions y sont applicables.

Dans toute la zone parc et départ, le déplacement des machines doit se faire moteur à l'arrêt. Cependant, si le parc fermé est éloigné de la zone de départ, le pilote pourra démarrer sa moto sur autorisation d'un officiel de course pour rejoindre la zone de départ en suivant le fléchage indiqué selon la procédure normale.

### → **SANCTIONS**

- Fumer	sanction prévue par le Code Sportif National pouvant aller jusqu'à la disqualification
- Laisser des débris	1 minute
- Pénétrer moteur en marche	1 minute
- Mise en marche du moteur	1 minute
- Travailler ou ravitailler sur son motocycle	sanction prévue par le Code Sportif National ou sur un autre pouvant aller jusqu'à la disqualification
- Recevoir des outils ou des pièces	sanction prévue par le Code Sportif National pouvant aller jusqu'à la disqualification

## ART. 12 - REPARATIONS

(Voir tableau des règles d'assistance en annexe).

### Réparations du système d'échappement

#### 12.1

Le coureur qui souhaite réparer ou remplacer le silencieux de sa machine est autorisé à le faire à la fin du premier jour, après le dernier contrôle horaire et avant de rentrer au parc fermé. Le travail devra être effectué sous la supervision d'un officiel. 30 minutes supplémentaires seront allouées aux coureurs pour effectuer ce travail. Cette règle s'applique également aux coureurs qui, pour une raison ou une autre, ont été priés par le Directeur de course de faire contrôler leurs machines.

Le coureur peut demander autant de contrôles de niveau sonore qu'il le désire pendant les 30 minutes allouées.

#### → SANCTIONS

A la fin des 30 minutes, si le niveau sonore est au-dessus des normes prescrites, le pilote sera disqualifié du départ pour le jour suivant.

#### 12.2

Le coureur obligé, suite à un contrôle de bruit ou à l'ordre donné par un officiel de réparer ou remplacer le silencieux de sa machine, est autorisé à le faire à chaque contrôle horaire.

Si une moto ne passe pas le contrôle du bruit, le coureur doit immédiatement remédier au problème avant le prochain contrôle de bruit.

#### 12.3

Sur tout le parcours et avant l'entrée dans le parc fermé, à la fin de chaque jour, les Commissaires Techniques, peuvent contrôler n'importe quelle machine. Le temps passé pour ce contrôle sera neutralisé.

#### → SANCTIONS

Si la machine, pendant ce contrôle, excède de 2 dB/A le maximum autorisé, le pilote sera pénalisé de 60 secondes la première fois et sera disqualifié de la manche la seconde fois.

Non utilisation du tapis environnemental	1 minute
--	----------

## ART. 13 - RAVITAILLEMENT EN CARBURANT

### ATTENTION

Le ravitaillement en carburant est autorisé pendant le temps de mécanique au dernier contrôle du 1<sup>er</sup> jour et à tous les points indiqués par l'organisateur, avec un maximum de trois ravitaillements y compris au CH de départ et d'arrivée, à l'intérieur des limites prévues, entre les drapeaux blancs et jaunes.

Il devra être effectué impérativement moteur à l'arrêt, moto stationnée sur un tapis environnemental. Aucun carburant ne peut être transporté par le pilote ou sur sa moto, autrement que dans le réservoir.

#### → SANCTIONS

- |  |  |
|--|--|
| - Ravitaillement moteur en marche          | sanction prévue par le Code Sportif National pouvant aller jusqu'à la disqualification   |
| - Ravitaillement effectué sur le parcours  | sanction prévue par le Code Sportif National hors des contrôles horaires avec assistance pouvant aller jusqu'à la disqualification |
| - Récipient supplémentaire pour transport  | sanction prévue par le Code Sportif National de l'essence pouvant aller jusqu'à la disqualification                                |
| - Fumer                                    | sanction prévue par le Code Sportif National pouvant aller jusqu'à la disqualification   |
| - Non utilisation du tapis environnemental | 1 minute   |

## ART. 14 - AIDE EXTERIEURE

L'aide extérieure consiste en l'accomplissement par toute personne autre que le pilote, y compris un officiel, dans l'exercice de ses fonctions de toute action entraînant un contact avec la moto.

L'aide extérieure est autorisée à tous les CH avec assistance indiqués par l'organisateur, ainsi qu'au dernier contrôle horaire du 1<sup>er</sup> jour.

Tous les autres points ou zones sont considérés « sans assistance ».

Seul le remplacement des pneumatiques doit être effectué par le pilote et uniquement au dernier contrôle horaire du 1<sup>er</sup> jour.

NOTA :

- Le démontage de la roue ou son remontage sur le motorcycle peut être effectué par l'assistance.
- Toute intervention sur le pneu sera effectuée par le pilote.
- Le graissage de la chaîne ne peut être effectué qu'aux contrôles horaires avec assistance.

(Voir tableau "règles d'assistance" en annexe).

## → **SANCTIONS**

Hors des limites prévues et hormis les activités précisées ci-dessus, toute aide extérieure entraînera la sanction prévue par le Code Sportif National pouvant aller jusqu'à la disqualification du pilote.

## **ART. 15 – ARTICLE RESERVE**

## **ART. 16 - DEPARTS**

Ordre des départs :

Pour la première épreuve :

- les pilotes Elites partiront selon la place obtenue dans les classements par classe de l'année précédente,
- les pilotes Juniors partiront selon la place obtenue dans le classement de l'année précédente,

Les autres pilotes Elites, Juniors et Nationaux partiront par classe dans l'ordre des numéros,

Pour les épreuves suivantes, les pilotes partiront selon leur place aux classements provisoires par classe. Les pilotes n'ayant pas marqué de points partiront par classe dans l'ordre des numéros : Elites ayant marqué des points, suivis des Elites ayant 0 point selon l'ordre des numéros.

L'ordre des départs sera identique pour les 2 jours.

Les départs s'échelonnent toutes les minutes par tranche de deux ou trois pilotes selon l'ordre suivant : catégorie Elites, suivie de la catégorie Juniors, suivie de la catégorie Nationale. Dans la catégorie Elites, il devra être laissé une minute minimum entre chaque classe de cylindrée ainsi qu'entre la catégorie Elites et la catégorie Juniors.

1<sup>er</sup> manifestation : Elites E1 – Elites E2 – Elites E3 – Juniors E1 - Juniors E2 - Juniors E3 – Espoirs 125 cc 2T - Féminines – Nationaux 1 – Nationaux 2 – Nationaux 3 – Vétérans - Super Vétérans

2<sup>ème</sup> manifestation : Elites E2 – Elites E3 – Elites E1 - Juniors E2 - Juniors E3 - Juniors E1 – Espoirs 125 cc 2T - Féminines – Nationaux 2 – Nationaux 3 – Nationaux 1 – Super Vétérans - Vétérans

3<sup>ème</sup> manifestation : Elites E3 – Elites E1 – Elites E2 - Juniors E3 – Juniors E1 – Juniors E2– Espoirs 125 cc 2T - Féminines – Nationaux 3 – Nationaux 1 – Nationaux 2 – Vétérans - Super Vétérans

4<sup>ème</sup> manifestation : Elites E1 – Elites E2 – Elites E3 – Juniors E1 - Juniors E2 - Juniors E3 – Espoirs 125 cc 2T - Féminines – Nationaux 1 – Nationaux 2 – Nationaux 3 – Super Vétérans - Vétérans

5<sup>ème</sup> manifestation : Elites E2 – Elites E3 – Elites E1 - Juniors E2 - Juniors E3 - Juniors E1 – Espoirs 125 cc 2T - Féminines – Nationaux 2 – Nationaux 3 – Nationaux 1 – Vétérans - Super Vétérans

**Les tranches de numéros de chaque catégorie sont les suivantes :**

<b>Elites E1 :</b>	<b>1 à 99</b>
<b>Elites E2 :</b>	<b>1 à 99</b>
<b>Elites E 3 :</b>	<b>1 à 99</b>
<b>Juniors E 1 :</b>	<b>1 à 39</b>
<b>Juniors E 2 :</b>	<b>40 à 59</b>
<b>Juniors E 3 :</b>	<b>60 à 99</b>
<b>Espoirs 125 cc 2T :</b>	<b>1 à 99</b>
<b>Féminines :</b>	<b>1 à 25</b>
<b>Nationaux 1 :</b>	<b>101 à 299</b>
<b>Nationaux 2 :</b>	<b>301 à 499</b>
<b>Nationaux 3 :</b>	<b>501 à 699</b>
<b>Vétérans :</b>	<b>801 à 899</b>
<b>Super Vétérans :</b>	<b>901 à 999</b>

Les pilotes ayant terminé aux 3 premières places des classements finaux du Championnat 2020 (exclusion faite des Nationaux classés dans les 10 premiers du Scratch National et des Juniors ne rentrant plus dans le critère d'âge) se voient attribuer des numéros de course correspondant à leur classement. Les autres pilotes pourront choisir leur numéro parmi ceux qui sont disponibles.

## ART. 17 - PRESENTATION AU DEPART

Au début de chaque journée, les pilotes devront se présenter à l'heure exacte prévue par l'organisateur. L'organisateur devra fournir une liste des pilotes autorisés à prendre le départ chaque jour.

Au début de chaque étape journalière, les coureurs recevront le signal de départ à l'heure exacte qui est prévue pour chacun d'entre eux. Dans la minute qui suit le signal de départ, le coureur doit mettre son moteur en marche sur la ligne de départ et franchir, sous l'impulsion du moteur, une autre ligne située à 20 mètres de la ligne de départ.

Si un coureur n'est pas sur la ligne de départ lorsque le signal de départ est donné, il ne subira aucune pénalité à condition d'amener son motocycle à la ligne de départ, de le mettre en marche, et de franchir la ligne des 20 mètres dans la minute qui suit le signal de départ. Les coureurs qui arrivent avec plus d'une minute de retard seront pénalisés de 60 secondes par minute. La minute dans laquelle ils sont arrivés sur la ligne de départ sera considérée comme nouveau temps de départ et, avant que cette minute expire, ils devront observer la procédure de départ stipulée ci-dessus. Les coureurs qui arrivent avec plus de 30 minutes de retard seront disqualifiés.

Tous les motocycles doivent être mis en marche au moyen du kick ou de tout autre dispositif de démarrage, soit électrique, soit mécanique, sans exiger la rotation de la roue motrice.

Si le moteur s'arrête avant que le motocycle n'ait franchi la deuxième ligne, le coureur doit le remettre en marche et passer cette ligne dans la minute qui suit le signal de départ, ceci pour ne pas être pénalisé. Un coureur qui ne franchit pas la ligne des 20 mètres dans la minute qui suit le signal de départ, sera pénalisé de 10 secondes.

Il pourra dès ce moment mettre sa machine en marche par tout moyen à sa convenance après la ligne des 20 mètres sans aide extérieure.

Un coureur, qui ne réussit pas à mettre son moteur en marche ou si celui-ci s'arrête dans la zone entre les deux lignes de départ, ne doit pas retourner à la zone de départ après le délai d'une minute. Il est obligé de pousser son motocycle dans la minute dans la direction du parcours et de traverser la ligne des 20 mètres afin de ne pas gêner les autres coureurs.

Un coureur dont le cas est examiné et qui désire prendre le départ pourra le faire, sauf si des raisons de sécurité sont invoquées. Le coureur perd son droit au départ seulement après confirmation de sa sanction prévue par le Code Sportif National pouvant aller jusqu'à la disqualification par le Jury.

### Eclairage - IMPORTANT

Au départ des 1<sup>er</sup> et 2<sup>ème</sup> jours, la machine doit avoir obligatoirement une plaque phare en état de fonctionnement qui aura été préalablement contrôlée lors du contrôle technique pour la 1<sup>ère</sup> journée et avant l'entrée au parc fermé en fin de 1<sup>ère</sup> journée pour la seconde journée de course. Un panneau "phare allumé" placé devant la zone de départ rappellera cette obligation. Tout concurrent dont la lumière ne fonctionne pas devra l'avoir réparé au plus tard dans les 15 minutes après avoir satisfait à la procédure de départ.

**Réparation de la lumière à la fin de la 1<sup>ère</sup> journée de course : même procédure que le système d'échappement.**

### → SANCTIONS

- |  |  |
|--|--|
| - Se présenter en retard   | 60 secondes par minute de retard   |
| - Se présenter avec > 30 minutes de retard                                       | sanction prévue par le Code Sportif National pouvant aller jusqu'à la disqualification |
| - Mise en marche du moteur dans la zone de départ avant le signal du Commissaire | 1 minute   |
| - Ligne des 20 mètres non franchie aux conditions ci-dessus                      | 10 secondes  |
| - Eclairage non réparé dans les 15 minutes suivant le départ                     | sanction prévue par le Code Sportif National pouvant aller jusqu'à la disqualification |



## ART. 18 - ITINERAIRE

Il est composé de :

- un parcours de liaison à réaliser en un temps imparti et comprenant des contrôles horaires (4 CH recommandés) ; le temps de course préconisé est de 8 h hors mécanique.
- tests chronométrés.

Le kilométrage doit comporter 380 kms pour les catégories Elites (tolérance plus ou moins 10 %) en deux jours comprenant seulement 20 % de voies goudronnées au maximum sur trois boucles journalières (recommandé) de 70 kms (plus ou moins 10 %).

L'itinéraire doit être praticable dans les deux sens par n'importe quel temps et réalisable pour les motos de la plus petite cylindrée. Le deuxième jour, son sens peut être contraire au premier, sauf décision du Directeur de Course par mesure exceptionnelle.

Les distances officielles doivent être considérées comme exactes.

L'itinéraire doit être en permanence emprunté dans le sens prévu par l'organisation ; les CP et CH doivent être franchis dans l'ordre croissant (1, 2, 3) ou dans l'ordre fixé par l'organisateur.

### → SANCTIONS

Non-respect de l'ordre des CH et CP : sanction prévue par le Code Sportif National pouvant aller jusqu'à la disqualification

## ART. 19 - TEMPS IMPARTIS

La catégorie Nationale pourra disposer d'un temps différent de la catégorie Elite selon la difficulté du terrain. Dimanche, l'arrivée du premier concurrent ne devra pas, dans tous les cas, excéder 16 h 30 mn avec les temps A.

Les Elites et les Juniors effectuent 3 tours le samedi et le dimanche, les Nationaux, les Espoirs 125 cc 2T, les Vétérans et les Féminines 2 tours.

(L'organisateur peut modifier le nombre de tours si nécessaire, se référer au règlement particulier).

N.B. Le circuit des Elites pourra être allégé de certaines difficultés pour les autres catégories.

## ART. 20 - SIGNALISATIONS

Compte tenu que l'épreuve se déroule sur des chemins ouverts à la circulation, les concurrents doivent obligatoirement respecter les signalisations du Code de la Route et celles mises en place par l'organisateur. Les officiels peuvent vérifier ce respect en surveillant le parcours.

Il est interdit de quitter l'itinéraire indiqué sur les feuilles de route et fléché, pour quelque raison que ce soit. Il incombe aux conducteurs de suivre cet itinéraire, et le fait de s'être égaré ne sera pas accepté comme excuse pour un retard ou pour avoir manqué un contrôle horaire ou de pointage.

- cas 1 : un seul sens de circuit : fléchage rouge ou possibilité d'une couleur par boucle,
- cas 2 : deux sens de circuit, flèches de couleur différentes.

Aucune réclamation à ce sujet ne sera admise. Dans le cas où les organisateurs désirent que les conducteurs empruntent un chemin très précis, par exemple : le long d'une prairie, de champs cultivés ou de terrains privés, ils doivent baliser avec précision et clairement le chemin à suivre (piquets, cordes, banderoles).

### → SANCTIONS

- |   |  |
|---|--|
| - Sortir volontairement du parcours fléché                  | sanction prévue par le Code Sportif National pouvant aller jusqu'à la disqualification |
| - Passer en dehors d'une section banderolée                 | sanction prévue par le Code Sportif National pouvant aller jusqu'à la disqualification |
| - Sortir du chemin balisé par piquets, cordes ou banderoles | sanction prévue par le Code Sportif National pouvant aller jusqu'à la disqualification |
| - Emprunter le circuit à l'envers                           | sanction prévue par le Code Sportif National pouvant aller jusqu'à la disqualification |
| - Ne pas respecter les règles de la circulation             | sanction prévue par le Code Sportif National pouvant aller jusqu'à la disqualification |

Des exemplaires de toutes les flèches et panneaux utilisés sur le parcours doivent être exposés au point d'information.

Drapeaux bleus : placés à 200 mètres de part et d'autre de la route, ils indiquent un contrôle de passage.

Drapeaux rouges : placés devant la table de contrôle des CP.

Drapeaux blancs : placés au début de la zone de ravitaillement.

Drapeaux jaunes : placés de façon visible avant la table de contrôle, ils indiquent la fin de la zone de ravitaillement. Après avoir passé ces drapeaux avec la machine, le pilote doit obligatoirement pointer.

Le ravitaillement ne pourra s'effectuer qu'aux CH entre les drapeaux blancs et jaunes.

Drapeau blanc et jaune barré d'une croix noire = CH sans ravitaillement.

## ART. 21 - CONTROLES HORAIRES

Il est obligatoire d'utiliser le tapis environnemental. Il devra être constitué d'une semelle imperméable et textile absorbant dont les dimensions minimum sont 160 x 100 cm.

Les contrôles horaires seront au nombre de quatre (recommandé) (cinq en cas de circuit type "cerise"), chacun d'entre eux étant considéré comme une épreuve indépendante. Les moyennes retenues peuvent être différentes et les pénalisations subies sont additionnées les unes aux autres. L'assistance et le ravitaillement sont autorisés à trois CH maximum désignés par l'organisateur.

L'enregistrement des temps sera effectué électroniquement et permettra de calculer les pénalisations encourues par les concurrents au cours de chacune des deux journées (voir art. 23 et 24), ou tout autre système validé par la CER/FFM et ou le Jury.

Il est conseillé de ne pas séparer chaque contrôle horaire de son suivant immédiat de plus de 50 kms.

Dès l'instant où le pilote, avec sa moto, aura franchi le drapeau jaune, il devra faire pointer son carton. Néanmoins, le pilote est autorisé à aller se renseigner à pied auprès de l'horodatrice.

**L'heure de pointage retenue est l'heure de passage lorsque la roue franchit la ligne de détection du transpondeur.**

## ATTENTION

Le pilote est seul responsable de son pointage. La zone située entre le drapeau jaune et la table de pointage est considérée comme parc fermé et toute assistance ou intervention est interdite.

## → SANCTIONS

- |  |   |
|--|---|
| - Retard de plus de 30 mn à un CH            | sanction prévue par le Code Sportif National pouvant aller jusqu'à la disqualification (il peut toutefois continuer la course jusqu'à la décision finale du Directeur de course). Elle s'apprécie à chaque CH à partir de l'heure théorique de pointage |
| - Retard de plus de 60 mn pour les féminines | sanction prévue par le Code Sportif National pouvant aller jusqu'à la disqualification  |
| - Non utilisation du tapis environnemental   | 1 minute  |

## ART. 22 - CONTROLES DE PASSAGE

Des contrôles de passage seront placés également sur l'itinéraire pour vérifier si les concurrents empruntent correctement le parcours. Ils peuvent être ou non indiqués sur la feuille de route.

Ils seront signalés par des drapeaux bleus placés de part et d'autre de l'itinéraire, 200 mètres avant le poste de contrôle.

Le numéro des motos sera parallèlement inscrit sur une feuille de cent qui servira de preuve de passage en cas de réclamation.

L'arrêt est obligatoire devant la table.

## → **SANCTIONS**

**Manquer un contrôle de passage**

**sanction prévue par le Code Sportif National  
pouvant aller jusqu'à la disqualification**

**Se faire pointer sans marquer l'arrêt**

**1 minute**

### **ART. 23 – ARTICLE RESERVE**

#### **ART. 24 - CALCUL DES PENALITES HORAIRES POUR RETARD**

Chaque minute d'avance ou de retard sur l'heure idéale sera sanctionnée de 60 secondes de pénalité. Toute avance ou tout retard enregistré à un CH entraîne l'ajustement de l'heure idéale de pointage aux CH suivants, de sorte que les temps de parcours alloués pour chaque tronçon ne subissent aucune modification. L'heure timbrée devient l'heure de départ du CH suivant ; le retard n'est pas rattrapable.

**Heure théorique = heure à laquelle le pilote aurait dû pointer sans avance ni retard depuis son heure de départ.**

**Heure idéale = heure recalculée après avoir pointé en retard ou en avance ou après neutralisation.**

### **ART. 25 - MESURES EXCEPTIONNELLES**

#### **25.1 Section impraticable**

Si pour des raisons de force majeure (éboulement, inondation, etc), une section devient impraticable, le Directeur de Course pourra dévier le parcours à condition que la modification concerne tous les pilotes ou exclusivement une catégorie.

#### **25.2 Neutralisation partielle**

Si, pour une cause imprévue (ex : un problème dans la spéciale a bloqué pendant trois minutes les départs de cette spéciale), le Directeur de Course ou l'officiel présent devra établir la liste des pilotes concernés et le temps de neutralisation et la communiquer au chronométrage. Au CH suivant cette neutralisation tout pilote ayant un retard inférieur ou égal à cette neutralisation n'aura pas de pénalités.

#### **25.3 Neutralisation complète d'un contrôle**

Si, par exemple, un contrôle a été mal placé par rapport au plan de la course, le Directeur de Course devra neutraliser le contrôle concerné, c'est-à-dire que les pointages de l'horodatrice de contrôle ne seront pas pris en considération.

Par la suite, si le contrôle est remis en place, les coureurs doivent être avertis au contrôle horaire de départ que le contrôle nécessaire est remis à sa bonne place et que le contrôle horaire sera compté.

#### **25.4 Demande de tolérance CH spéciale et/ou liaison**

Si un pilote peut convaincre un jury qu'il a été retardé par suite de circonstances exceptionnelles, indépendantes de sa volonté, comme par exemple un retard causé par un arrêt pour apporter le premier secours à un blessé en cas d'accident grave, une tolérance de temps lui sera accordée.

Le prétexte d'avoir été gêné par un autre concurrent ne peut être accepté comme excuse valable.

**A la suite d'une neutralisation, les pilotes doivent recalculer leur heure de pointage idéale suivant l'heure inscrite au CH suivant la neutralisation (ne pas revenir à son heure théorique).**

### **ART. 26 - SPECIALES**

**L'organisateur doit s'engager à respecter l'intégralité du cahier des charges du Championnat de France, et plus particulièrement les points concernant les spéciales.**

Le kilométrage total sur les deux jours devra être supérieur à 40 kms.

La piste devra être balisée de bout en bout, le début, le sens et la fin clairement précisés par banderoles ou panneaux.

**Le coureur doit passer l'arrivée et ne pourra pas s'arrêter dans les 30 mètres suivants. La ligne des 30 mètres doit être signalée par un panneau.**

La spéciale en ligne devra être exempte de toute possibilité de couper.

Leur installation devra être terminée 48 heures avant le départ afin que les concurrents puissent les reconnaître à pied.

Les spéciales, en aucun cas, ne pourront être secrètes.

La prise des temps se fera au 1/100e de seconde, le départ étant donné individuellement à chaque conducteur. La spéciale en ligne pourra être ou non chronométrée au premier tour. Le Directeur de course en accord avec le jury devra le préciser avant le départ de chaque manche.  
Un service de secours devra être présent et des commissaires en nombre suffisant devront contrôler son bon déroulement.

### ATTENTION

Tout pilote qui se retrouve involontairement hors du balisage doit reprendre la piste à l'endroit où il est sorti.

#### → SANCTIONS

- |   |  |
|---|--|
| - Couper volontairement le balisage                           | sanction prévue par le Code Sportif National pouvant aller jusqu'à la disqualification |
| - Ne pas reprendre la piste à l'endroit où l'on est sorti     | 1 minute   |
| - Renverser volontairement le piquetage                       | 1 minute   |
| - Reconnaître la spéciale autrement qu'à pied avant la course | sanction prévue par le Code Sportif National pouvant aller jusqu'à la disqualification |

### ART. 27 - 1ère JOURNEE - FIN DE JOURNEE

L'entrée dans le CH de pré-finish est signalée par un drapeau blanc barré d'une croix noire. Les drapeaux jaunes situés avant la table de pointage sont aussi barrés d'une croix noire.  
Le ravitaillement est interdit.

**Au pré-finish et au dernier contrôle horaire, le pilote aura la possibilité de pointer en avance de son heure idéale.**

**Dés que les pilotes auront franchi le CH de pré-finish, ils disposeront de 15 minutes minimum, quelle que soit leur catégorie, pour opérer les réparations nécessaires sur leur machine.**

*Plan de disposition du CH pré-finish et dernier CH en annexe.*

Aucune mécanique n'est autorisée à ce contrôle, sauf celle effectuée par le pilote avec les outils qu'il transporte sur lui. Aucune pièce ne pourra être remplacée ou donnée par l'assistance.

Le nettoyage des motos, de quelque nature que ce soit, est interdit.

#### → SANCTIONS

- |   |          |
|---|----------|
| - Nettoyage des motos, de quelque nature que ce soit, au CH de pré-finish quand il est situé en milieu urbain | 1 minute |
| - Non utilisation du tapis environnemental  | 1 minute |

### ART. 28 - ORGANISATION DE LA FIN DE LA PREMIERE JOURNEE

**Au dernier contrôle horaire de chaque jour, chaque concurrent peut pointer en avance, sans pour cela encourir de pénalités.**

Pour tous les pilotes, la procédure suivante est applicable :

- Immédiatement après le pointage au CH d'arrivée, les pilotes pousseront leur moto vers la zone des vérifications techniques contiguë.
- En cas d'abandon ou de retard supérieur à > 30 mn (ou de > 60 mn pour la catégorie Féminines) ayant entraîné la sanction prévue par le Code Sportif National pouvant aller jusqu'à la disqualification, les pilotes désireux de prendre part à la course du lendemain devront se présenter au CH d'arrivée avant l'expiration d'un délai fixé à une heure (1 h 30 mn pour la-catégorie Féminines) décompté à partir de leur heure théorique de pointage d'arrivée. Ils devront obligatoirement procéder aux contrôles techniques.
- Le changement du châssis (cadre) est interdit.

#### → SANCTIONS

- |  |  |
|--|--|
| - Moteur en marche après avoir franchi le dernier CH     | 1 minute   |
| - Retard au dernier CH                                   | 1 minute de pénalité par minute de retard  |
| - Moto non présentée au contrôle technique après abandon | sanction prévue par le Code Sportif National pouvant aller jusqu'à la disqualification |

## ART. 29 - FIN D'EPREUVE

Pendant ce temps, les commissaires chargés de la vérification technique devront s'assurer que toutes les pièces marquées sont bien en place sur la moto et qu'aucune irrégularité n'a été commise. Dans le cas contraire, le ou les pilote(s) concerné(s) doivent être convoqués pour constatation.

**La mise en parc fermé ne sera pas systématique.**

**Une remise des prix sera organisée après chaque journée de course pour toutes les catégories à partir de 17 h 30 mn.**

**Les trois premiers pilotes classés devront obligatoirement assister à la remise des prix.**

Pour les Elites, en cas d'absence non justifiée auprès du Délégué F.F.M. ou du Président du Jury, une amende forfaitaire de 100 € pourra être appliquée. En cas de non-paiement dans les huit jours, les points marqués lors de l'épreuve seront retirés.

### → SANCTIONS

- |   |  |
|---|--|
| - Motocycle remplacé                                    | sanction prévue par le Code Sportif National pouvant aller jusqu'à la disqualification |
| - Absence d'une ou plusieurs pièces marquées            | sanction prévue par le Code Sportif National pouvant aller jusqu'à la disqualification |
| - Sortir la moto du parc fermé avec le moteur en marche | 1 minute   |

## ART. 30 - RECLAMATIONS

Les réclamations doivent être déposées conformément aux dispositions du Code Sportif National de la F.F.M.. Le montant de la caution accompagnant la réclamation est de 75 €.

Lorsqu'une réclamation entraîne un démontage du moteur, elle doit être assortie d'une caution de 75 € pour les moteurs à 2 T et de 150 € pour les moteurs à 4 T. Cette somme sera remboursée si la machine démontée s'avère non conforme, ou versée au pilote contraint au démontage si la conformité est reconnue.

## ART. 31 – OFFICIELS

Désignés par la Commission d'Enduro	Désignés par le club
<ul style="list-style-type: none"> <li>↪ des chronomètres officiels chargés d'assurer le chronométrage des spéciales,</li> <li>↪ Un responsable contrôle administratif</li> <li>↪ un Délégué (Président du Jury),</li> <li>↪ Deux Membres du Jury,</li> <li>↪ un Directeur de course,</li> <li>↪ deux Commissaires Techniques.</li> </ul>	<ul style="list-style-type: none"> <li>↪ un Directeur de course adjoint sur chaque spéciale dont il sera responsable,</li> <li>↪ deux Commissaires techniques licenciés,</li> <li>↪ un officiel licencié à chaque contrôle horaire afin de veiller à la sécurité et à l'application du règlement.</li> </ul>

## ART. 32 – JURY

Le Jury des Commissaires Sportifs tiendra au minimum trois réunions, la première se déroulant le vendredi soir. Il est composé d'un Président du Jury et de deux commissaires sportifs. Le Directeur de course devra assister aux réunions de Jury, mais n'aura pas le droit de vote. D'autres officiels pourront être admis avec voix consultative. Le rapport du Jury devra être affiché.

Pendant les séances ouvertes du Jury, la présence des personnes suivantes est obligatoire :

- le Directeur de course,
- le Directeur de course adjoint,
- le secrétaire du Jury,
- le responsable des Commissaires Techniques de la F.F.M.,
- le responsable du chronométrage,
- le responsable de la sécurité et/ou le Médecin chef,
- le responsable du contrôle administratif,
- le Président du club organisateur,
- le Coordinateur du Championnat de France d'Enduro,
- le ou les responsables du tracé du circuit et des spéciales.

Le Commissaire Technique F.F.M., le Médecin chef et le responsable du contrôle administratif devront avoir fait par écrit un rapport pour chaque réunion du Jury.

### **ART. 33 - REGLES ENVIRONNEMENTALES**

Ces règles doivent être prises en compte par les concurrents et les organisateurs.

Les pilotes devront respecter les règles environnementales mises en place par l'organisateur.

Il est obligatoire d'utiliser le tapis environnemental qui devra être constitué d'une semelle imperméable et textile absorbant et avoir les caractéristiques suivantes : dimensions minimum : 160 cm x 100 cm, épaisseur minimum : 5 à 7 mm, capacité d'absorption : 1 litre minimum.

Il faut :

- prévoir dans le parc assistance des points de dépôt des liquides (bidons ou fûts) pour huiles, liquides de refroidissement, de freins etc,
- être attentif au niveau sonore des machines et de la sonorisation, orienter les hauts parleurs vers le public et non vers les riverains,
- faire des annonces renouvelées au micro pour sensibiliser les pilotes aux règles environnementales, leur demander de reprendre leurs pneus usagers et de ne pas les jeter,
- prévoir dans le parc assistance et aux abords des containers, poubelles et sacs à ordures en nombre suffisant (participants et public), un ou plusieurs points d'eau, des toilettes et douches H et F pour les participants, ainsi que des toilettes pour le public,
- sur les CH et les départs des secteurs chronométrés, prendre toutes dispositions pour préserver l'environnement, préserver les cultures, empêcher le stationnement sur les bas-côtés des routes (prévoir parkings), installer des sacs poubelles et les renouveler si nécessaire,
- enlever dès la fin de l'épreuve toute la signalétique qui aurait été posée sur les itinéraires et les accès aux sites,
- Lors de son engagement, le pilote devra s'engager à respecter les règles techniques, sportives et environnementales de cette épreuve.
- les programmes ou tout support promotionnel devront inclure quelques lignes adressées au public sur le respect de l'environnement tels que : "des poubelles sont à votre disposition, utilisez-les ; ou "ne piétinez pas les cultures", etc.

**ART. 34 - RECAPITULATIF DES SANCTIONS**

<b>CONTROLE TECHNIQUE</b>	
Absence de cache-pignon	1 <sup>er</sup> avertissement : 1 minute 2 <sup>ème</sup> avertissement : sanction prévue par le Code Sportif National pouvant aller jusqu'à la disqualification
Absence de béquille	1 <sup>er</sup> avertissement : 1 minute 2 <sup>ème</sup> avertissement : sanction prévue par le Code Sportif National pouvant aller jusqu'à la disqualification
Machine non conforme ou non présentée au contrôle	refusée au départ et disqualifiée
Niveau sonore au-delà de 78 dB/A à 100 m	refusée au départ
Changement de machine	sanction prévue par le Code Sportif National pouvant aller jusqu'à la disqualification
Absence d'une pièce marquée	sanction prévue par le Code Sportif National pouvant aller jusqu'à la disqualification
Fraude de cylindrée	sanction prévue par le Code Sportif National pouvant aller jusqu'à la disqualification du Championnat de l'année en cours
<b>Pendant la manifestation, si la machine, pendant ce contrôle, excède de 2 dB/A le maximum autorisé, le pilote sera pénalisé de 60 secondes la première fois et sera disqualifié de la journée la seconde fois.</b>	
<b>PARC FERME ET ZONE DE DEPART</b>	
Fumer	sanction prévue par le Code Sportif National pouvant aller jusqu'à la disqualification
Laisser des détritrus	1 minute
Pénétrer moteur en marche	1 minute
Mise en marche du moteur dans le parc fermé	sanction prévue par le Code Sportif National pouvant aller jusqu'à la disqualification
Mise en marche du moteur dans la zone de départ	1 minute
Travailler ou ravitailler sur son motocycle ou un autre	sanction prévue par le Code Sportif National pouvant aller jusqu'à la disqualification
Recevoir des outils ou des pièces	sanction prévue par le Code Sportif National pouvant aller jusqu'à la disqualification
Pas de dispositif anti-vol	interdiction d'entrer dans le parc fermé
Transpondeur manquant ou emplacement non conforme	1 minute
<b>REPARATIONS</b>	
Contraires au règlement	sanction prévue par le Code Sportif National pouvant aller jusqu'à la disqualification
Non utilisation du tapis environnemental	1 minute
<b>RAVITAILLEMENT</b>	
Moteur en marche	sanction prévue par le Code Sportif National pouvant aller jusqu'à la disqualification
Effectué sur le parcours et en dehors des C.H. avec assistance	sanction prévue par le Code Sportif National pouvant aller jusqu'à la disqualification
Récepteur supplémentaire pour le transport de l'essence	sanction prévue par le Code Sportif National pouvant aller jusqu'à la disqualification
Fumer	sanction prévue par le Code Sportif National pouvant aller jusqu'à la disqualification
Non utilisation du tapis environnemental	1 minute
<b>AIDE EXTERIEURE</b>	
Reçue contrairement au règlement	sanction prévue par le Code Sportif National pouvant aller jusqu'à la disqualification

<b>PRESENTATION AU DEPART</b>	
Non fonctionnement de la lumière au départ	remise en état pour pouvoir prendre le départ
Mise en marche du moteur dans la zone de départ avant le signal du commissaire	1 minute
Se présenter en retard	60 secondes par minute de retard
Se présenter avec > 30 minutes de retard	sanction prévue par le Code Sportif National pouvant aller jusqu'à la disqualification
Ligne des 20 mètres non franchie	10 secondes
Eclairage non réparé dans les 15 minutes suivant le départ	sanction prévue par le Code Sportif National pouvant aller jusqu'à la disqualification
<b>ITINERAIRE</b>	
Non-respect de l'ordre des CH et CP	sanction prévue par le Code Sportif National pouvant aller jusqu'à la disqualification
<b>SIGNALISATION – RESPECT CODE DE LA ROUTE ET DE LA MANIFESTATION</b>	
Sortir volontairement du parcours fléché	sanction prévue par le Code Sportif National pouvant aller jusqu'à la disqualification
Passer en dehors d'une section banderolée	sanction prévue par le Code Sportif National pouvant aller jusqu'à la disqualification
Sortir du chemin balisé par piquets, cordes ou banderoles	sanction prévue par le Code Sportif National pouvant aller jusqu'à la disqualification
Emprunter le circuit à l'envers	sanction prévue par le Code Sportif National pouvant aller jusqu'à la disqualification
Ne pas respecter les règles de la circulation	<b>Amende ne pouvant excéder 450€ et/ou</b> sanction prévue par le Code Sportif National pouvant aller jusqu'à la disqualification
<b>CONTROLES HORAIRES</b>	
Retard de > 30 mn (> 60 mn pour les Féminines) sur l'heure théorique de pointage	sanction prévue par le Code Sportif National pouvant aller jusqu'à la disqualification (il peut toutefois continuer la course jusqu'à la décision finale du Directeur de course) Elle s'apprécie à chaque CH à partir de l'heure théorique de pointage
Non utilisation du tapis environnemental	1 minute
<b>CONTROLES DE PASSAGE – CARTON DE CONTROLE</b>	
Manquer un contrôle de passage	sanction prévue par le Code Sportif National pouvant aller jusqu'à la disqualification
Se faire pointer à un CP sans marquer l'arrêt	1 minute
Modifier ou ajouter un pointage	sanction prévue par le Code Sportif National pouvant aller jusqu'à la disqualification
Ne pas être pointé à un C.H.	sanction prévue par le Code Sportif National pouvant aller jusqu'à la disqualification
<b>SPECIALES</b>	
Couper volontairement le balisage de la piste	sanction prévue par le Code Sportif National pouvant aller jusqu'à la disqualification
Ne pas reprendre la piste à l'endroit où l'on est sorti	1 minute
Renverser volontairement le piquetage	1 minute
Reconnaissance autrement qu'à pied avant et pendant la course	sanction prévue par le Code Sportif National pouvant aller jusqu'à la disqualification



**FIN DE LA 1ERE JOURNEE – ORGANISATION DE LA FIN DE LA 1<sup>ère</sup> JOURNEE**

Nettoyage des motos, de quelque nature que ce soit, au CH de pré-finish quand il est situé en milieu urbain	1 minute
Non utilisation du tapis environnemental	1 minute
Moteur en marche après avoir franchi le dernier CH	1 minute
Retard au dernier CH	1 minute de pénalité par minute de retard
Non présentation au contrôle technique après abandon	sanction prévue par le Code Sportif National pouvant aller jusqu'à la disqualification

**FIN D'EPREUVE**

Motocycle remplacé	sanction prévue par le Code Sportif National pouvant aller jusqu'à la disqualification
Absence d'une ou plusieurs pièces marquées (par exemple : changement de roue)	sanction prévue par le Code Sportif National pouvant aller jusqu'à la disqualification
Sortir la moto du parc fermé moteur en marche	1 minute

**ENVIRONNEMENT**

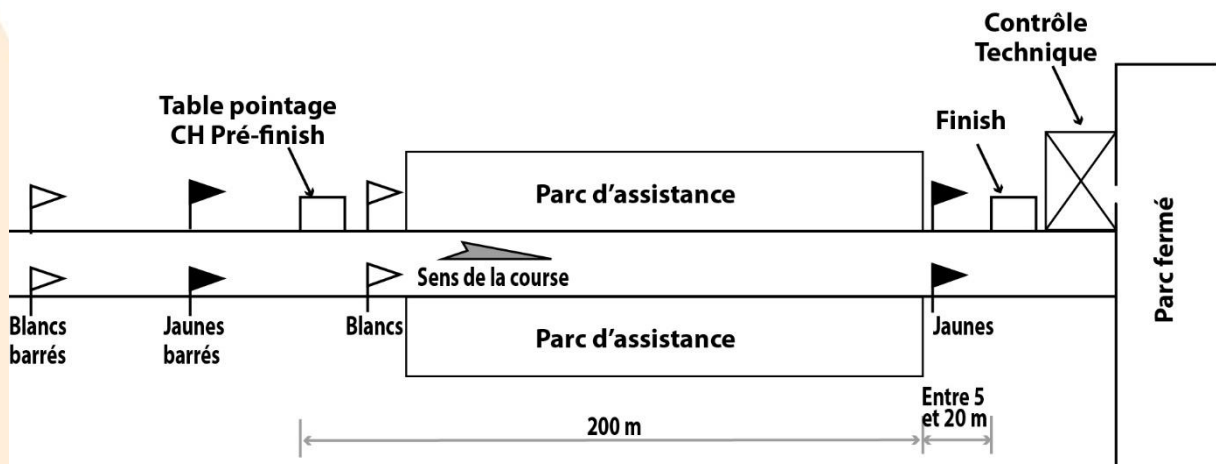
Laisser des débris dans la nature	1 minute
-----------------------------------	----------

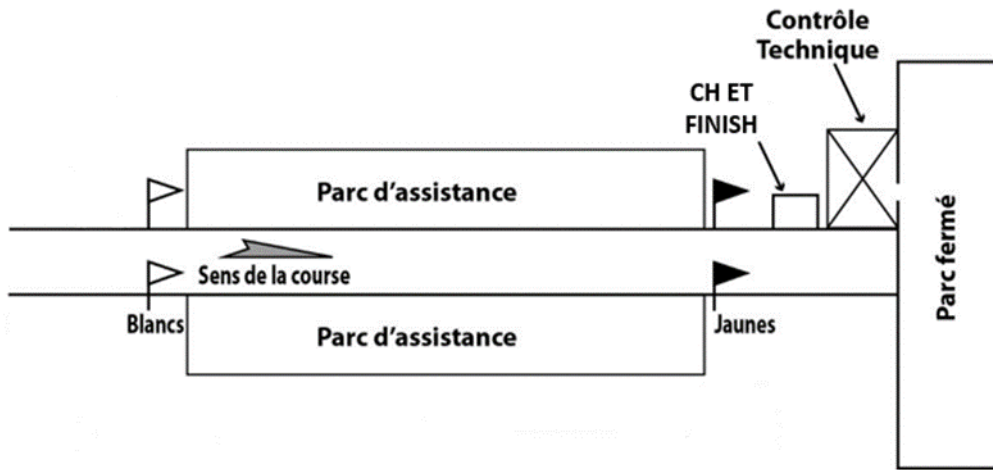
# ANNEXE

## REGLES D'ASSISTANCE

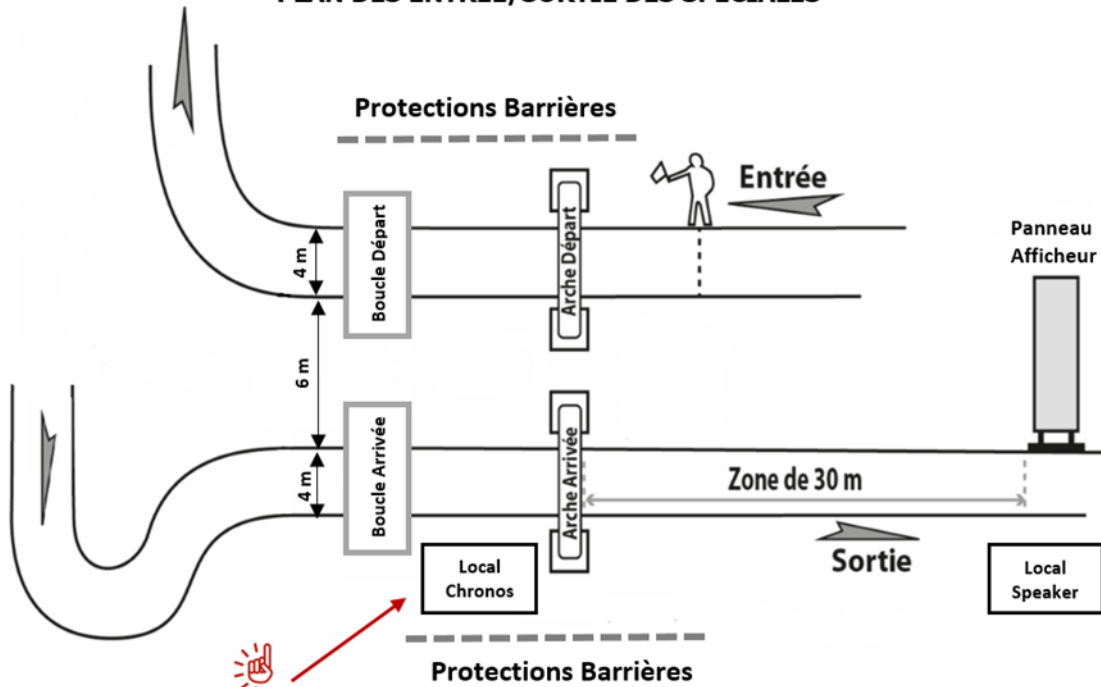
<b>ZONE</b>	Zone de travail au dernier CH du 1er jour	<b>PARCOURS</b>	Blanc C.H. avec assistance CH sans assistance = parcours Pré-finish = parcours	Jaune Table de contrôle	<b>PARCOURS</b>
<b>PILOTE</b>	Peut tout faire (dont changer les pneus) sauf changer les pièces marquées	Peut changer les pièces transportées non marquées	Peut tout faire sauf changer les pneus et les pièces marquées	<b>TOUTES OPERATIONS INTERDITES !! y compris dans la zone de départ le matin</b>	Peut changer les pièces transportées non marquées
<b>ASSISTANCE</b>	Peut tout faire sauf changer les pneus et les pièces marquées	<b>RIEN</b>	Peut tout faire sauf changer les pneus et les pièces marquées		<b>RIEN</b>
<b>INTERDICTION DE DONNER OU DE CHANGER DES PIECES MARQUEES ET TRANSPORTER UN LIQUIDE INFLAMMABLE</b>					

### PLAN DE DISPOSITION DU CH PRE-FINISH ET DERNIER CH





### PLAN DES ENTREE/SORTIE DES SPECIALES



**Le Local Chronos (type Traffic ou éventuellement un Algéco) doit être placé avant le samedi midi**